

Ekko L 84(34) h

Schmid
MADE IN GERMANY

Detaily výrobku

- Krbová vložka s bočním prosklením
- Sklo z jednoho kusu
- 84(34)45 - Výška 45 cm
- 84(34)51 - Výška 51 cm
- 84(34)57 - Výška 57 cm
- Volitelné varianty: Samozavírací dvířka
- Velmi kvalitní oplach skla
- Standartní vystýlka: Šamot, hladký
- Vysoce kvalitní litinová natáčecí kopule nastavitelná od 0 - 90°

Technická data

Nom. výkon	9 kW
Výkon	4,2-9,2 kW
Účinnost	>78 %
Doporučená tloušťka izolace (např. SILCA® 250KM)	60 mm
Příruba na externí přívod vzduchu	125 mm
Doporučená délka polen	33 cm
Hmotnost	280-320 kg
Užitné teplo: přes dvířka	50 %
Užitné teplo: krbová vložka	50 %

Údaje pro komíny

podle DIN EN 13384
(Uzavřené ohniště)

Hodnota nominálního výkonu	Hmotnostní tok spalin	8,6 g/s
	Teplota spalin na výstupu	302 °C
	Komínový tah, min.-max.	12-20 Pa



Ekko L 84(34) s Dvířka otvíraná výsuvem

Standard



Dvířka Kristall



Dvířka otvíraná
výsuvem



125 mm
Externí přívod
vzduchu

Volitelné varianty



Dvířka Anthrazit



Rámy



Zadní
příkládání



150 mm
Externí přívod
vzduchu



Závěsné rámy

Příslušenství



SMR



Energetický štítek
do (EU) 2015/1186



1. BlmSchV
Stufe 2



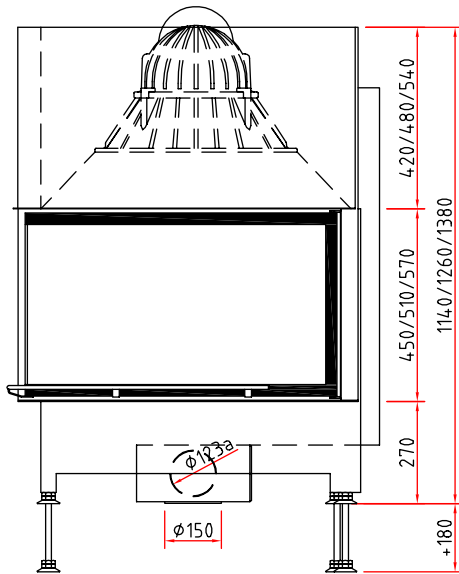
Made in Germany



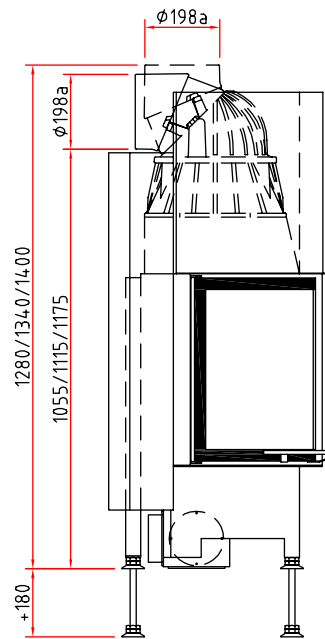
Rozměrové výkresy Ekko L 84(34) h

Schmid
MADE IN GERMANY

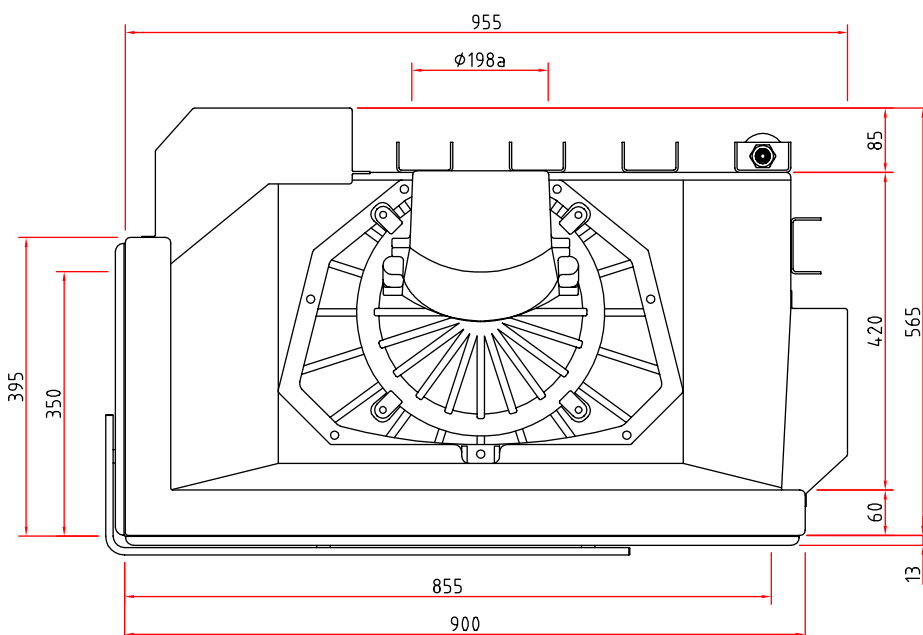
Čelní pohled M 1:20



Boční pohled M 1:20



Půdorys M 1:10



Krbová vložka

Informační list výrobku dle nařízení (EU) 2015/1186



Ekko L/R 84(34) h	
Název nebo ochranná známka dodavatele	Camina & Schmid Feuerdesign und Technik GmbH & Co. KG
Identifikační značka modelu dodavatele	Ekko L/R 84(34) h
Třída energetické účinnosti modelu	A
Přímý tepelný výkon (kW)	9,0
Nepřímý tepelný výkon (kW)	-
Index energetické účinnosti (EEI)	103,4
Energetická účinnost u jmenovitého výkonu (%)	78,2
Zvláštní opatření (při montáži, údržbě)	Dodržujte prosím pokyny v návodu k obsluze a instalaci!



ENERG
енергия · ενέργεια



Camina  Schmid Ekko L/R 84(34) h



9,0
kW

ENERGIA · ЕНЕРГИЯ · ΕΝΕΡΓΕΙΑ · ENERGIJA · ENERGY · ENERGIE · ENERGI

2015/1186